

RUOTA P 150X40/50 CC S.FISSO E70+P.PIEDE

Serie Ruota P

Ruote monolitiche in polyammide 6 disponibili con cuscinetti a sfere di precisione schermati o inox, rullini standard o inox e a foro passante. Ruota con cuscinetti a sfere.

Serie Supporto E70

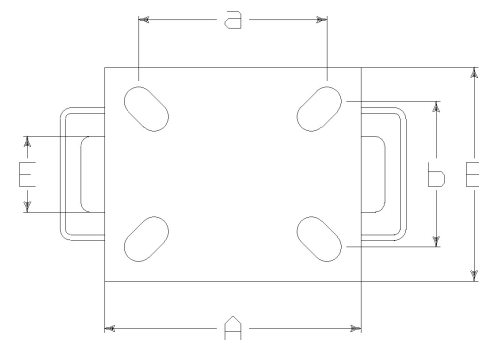
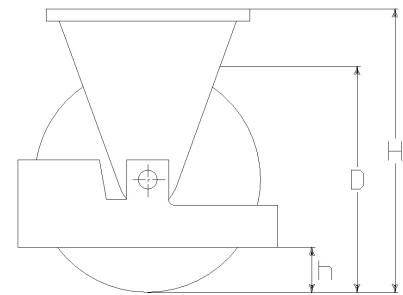
Supporti extrapesanti da lamiera di grosso spessore elettrosaldati; i girevoli hanno un cuscinetto reggispinta ed uno a rulli conici. Finitura superficiale: vernice blu.

Il prodotto è fornito con parapiede di sicurezza con luce (h)



Dati Tecnici

Diametro ruota	D	150 mm
Larghezza del battistrada	E	40,0 mm
Diametro sede cuscinetti	s	47 mm
Diametro foro	d	20 mm
Scartamento esterno cuscinetti	V	44 mm
Peso articolo		2,620 kg
Larghezza mozzo	L	50 mm
Altezza totale	H	195 mm
Dimensioni esterne della piastra	AxB	135x110 mm
Interasse fori di fissaggio	axb	96x56 mm
Interasse fori di fissaggio	axb	105x75 mm
Interasse fori di fissaggio	axb	105x80 mm
Diametro bullone di fissaggio	g	M10
Larghezza forcina	U	50 mm
Portata		400 kg



Articoli correlati

Ricambio ruota: **4004CC**

Versione base: **6164**

Versione con paracascami: **6164PC**

Versione con parafile: **6164PF**

CONSIDERAZIONI GENERALI / RACCOMANDAZIONI E AVVERTENZE

I testi citati ed il catalogo completo sono disponibili nella versione più aggiornata nel nostro sito www.lagspa.it/downloads. Le dimensioni, le descrizioni, le caratteristiche e le illustrazioni sono indicative e suscettibili di qualsiasi variazione senza preavviso. I prodotti illustrati non implicano necessariamente la loro disponibilità a magazzino né alcun obbligo da parte nostra ad eseguire la loro fornitura. I collaudi da noi effettuati si riferiscono a prodotti originali con accessori originali: la sostituzione di uno dei componenti con altri di produzione differente potrebbe non garantire gli stessi risultati e provoca automaticamente il decadere di ogni garanzia. **Per impieghi particolari si consiglia comunque di interpellare il nostro servizio tecnico.**