

RUOTA P 175X50/60 CRS SPG E70+FV+P.PIEDE

Serie Ruota P

Ruote monolitiche in polyammide 6 disponibili con cuscinetti a sfere di precisione schermati o inox, rullini standard o inox e a foro passante. Organo di rotolamento: cuscinetto a rullini.

Serie Supporto E70

Supporti extrapesanti da lamiera di grosso spessore elettrosaldata; i girevoli hanno un cuscinetto reggispinta ed uno a rulli conici. Finitura superficiale: vernice blu.

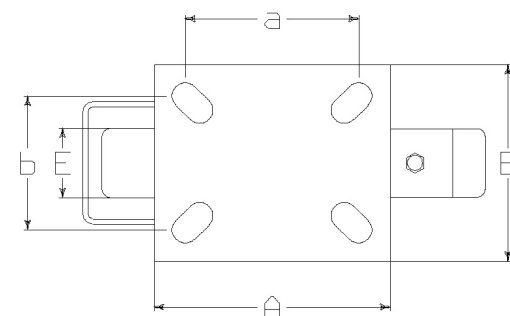
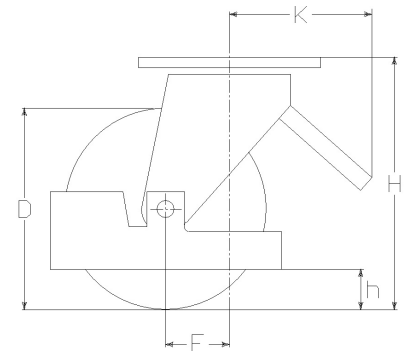
Freno posteriore a doppia azione, total stop.

Il prodotto è fornito con parapiede di sicurezza con luce (h)



Dati Tecnici

Diametro ruota	D	175 mm
Larghezza del battistrada	E	50,0 mm
Diametro foro	d	20 mm
Peso articolo		5,800 kg
Larghezza mozzo	L	60 mm
Altezza totale	H	238 mm
Dimensioni esterne della piastra	AxB	135x110 mm
Interasse fori di fissaggio	axb	105x75 mm
Interasse fori di fissaggio	axb	105x80 mm
Diametro bullone di fissaggio	g	M12
Disassamento	F	70 mm
Larghezza forcina	U	60 mm
Portata		500 kg



Articoli correlati

Ricambio ruota: [4018](#)

Versione base: [6145](#)

Versione con parafilo: [6145PF](#)

Versione con parapiede: [6145PP](#)

Versione con freno: [6145FV](#)

CONSIDERAZIONI GENERALI / RACCOMANDAZIONI E AVVERTENZE

I testi citati ed il catalogo completo sono disponibili nella versione più aggiornata nel nostro sito www.lagspa.it/downloads. Le dimensioni, le descrizioni, le caratteristiche e le illustrazioni sono indicative e suscettibili di qualsiasi variazione senza preavviso. I prodotti illustrati non implicano necessariamente la loro disponibilità a magazzino né alcun obbligo da parte nostra ad eseguire la loro fornitura. I collaudi da noi effettuati si riferiscono a prodotti originali con accessori originali: la sostituzione di uno dei componenti con altri di produzione differente potrebbe non garantire gli stessi risultati e provoca automaticamente il decadere di ogni garanzia. **Per impieghi particolari si consiglia comunque di interpellare il nostro servizio tecnico.**