

RUOTA ZS 125X40/50 CC SFP M22 F.14

Serie Ruota ZS

Ruote in poliuretano colato 87 Sh.A tipo soft con mozzo in ghisa.
Disponibile con cuscinetti a sfere di precisione schermati.
Ruota con cuscinetti a sfere.

Serie Supporto M22

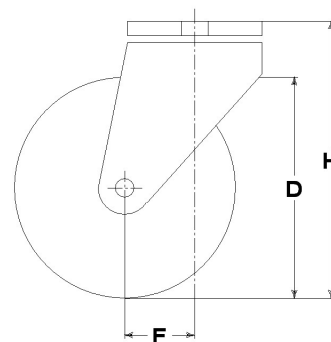
Supporti serie M22, medio-leggeri; versione girevole a doppio giro di sfere; zincati bianchi.

Fissaggio supporto a foro singolo idoneo per bulloni diam. 12-14mm.



Dati Tecnici

Diametro ruota	D	125 mm
Larghezza del battistrada	E	40,0 mm
Diametro sede cuscinetti	s	47 mm
Diametro foro	d	20 mm
Scartamento esterno cuscinetti	V	44 mm
Peso articolo		2,550 kg
Larghezza mozzo	L	50 mm
Altezza totale	H	159 mm
Diametro bullone di fissaggio	g	M12-14
Disassamento	F	49 mm
Larghezza forcella	U	50 mm
Portata		200 kg



Articoli correlati

Ricambio ruota: [37010CC](#)

Versione con parapiede: [37209PPFD](#)

Versione con freno: [37209FRFD](#)

Versione con parapiede: [37209FRPPFD](#)

CONSIDERAZIONI GENERALI / RACCOMANDAZIONI E AVVERTENZE

I testi citati ed il catalogo completo sono disponibili nella versione più aggiornata nel nostro sito www.lagspa.it/downloads. Le dimensioni, le descrizioni, le caratteristiche e le illustrazioni sono indicative e suscettibili di qualsiasi variazione senza preavviso. I prodotti illustrati non implicano necessariamente la loro disponibilità a magazzino né alcun obbligo da parte nostra ad eseguire la loro fornitura. I collaudi da noi effettuati si riferiscono a prodotti originali con accessori originali: la sostituzione di uno dei componenti con altri di produzione differente potrebbe non garantire gli stessi risultati e provoca automaticamente il decadere di ogni garanzia. **Per impieghi particolari si consiglia comunque di interpellare il nostro servizio tecnico.**