

RUOTA AS 150X40/50 CC SPG P60 +FR

Serie Ruota AS

Ruote con rivestimento in poliuretano soft 87 Sh.A . con mozzo in polyammide 6.

Ruota con cuscinetti a sfere.

Serie Supporto P60

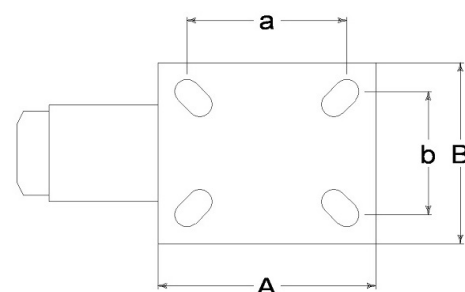
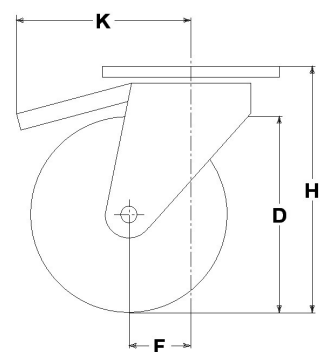
Supporti serie P60, per carichi pesanti con doppio giro sfere su ralle in acciaio temperato e con tenute 'water resistant'. Finitura: zincatura.

Freno anteriore a doppia azione, total stop.



Dati Tecnici

Diametro ruota	D	150 mm
Larghezza del battistrada	E	40,0 mm
Diametro sede cuscinetti	s	35 mm
Diametro foro	d	15 mm
Scartamento esterno cuscinetti	V	48 mm
Peso articolo		2,390 kg
Larghezza mozzo	L	50 mm
Altezza totale	H	194 mm
Dimensioni esterne della piastra	AxB	135x110 mm
Interasse fori di fissaggio	axb	96x56 mm
Interasse fori di fissaggio	axb	105x75 mm
Interasse fori di fissaggio	axb	105x80 mm
Diametro bullone di fissaggio	g	M10
Disassamento	F	50 mm
Larghezza forcella	U	50 mm
Portata		400 kg



Articoli correlati

Ricambio ruota: **35020CC**

Versione base: **36221**

Versione con parapiede: **36221PP**

Versione con parapiede: **36221FRPP**

Bloccaggio direzionale: **P3951**

CONSIDERAZIONI GENERALI / RACCOMANDAZIONI E AVVERTENZE

I testi citati ed il catalogo completo sono disponibili nella versione più aggiornata nel nostro sito www.lagspa.it/downloads. Le dimensioni, le descrizioni, le caratteristiche e le illustrazioni sono indicative e suscettibili di qualsiasi variazione senza preavviso. I prodotti illustrati non implicano necessariamente la loro disponibilità a magazzino né alcun obbligo da parte nostra ad eseguire la loro fornitura. I collaudi da noi effettuati si riferiscono a prodotti originali con accessori originali: la sostituzione di uno dei componenti con altri di produzione differente potrebbe non garantire gli stessi risultati e provoca automaticamente il decadere di ogni garanzia. **Per impieghi particolari si consiglia comunque di interpellare il nostro servizio tecnico.**