

RUOTA AS 300X50/60 CCX SPG X40

Serie Ruota AS

Ruote con rivestimento in poliuretano soft 87 Sh.A . con mozzo in polyammide 6.
Ruota con cuscinetti a sfere di precisione in inox a tenuta stagna (2RS).

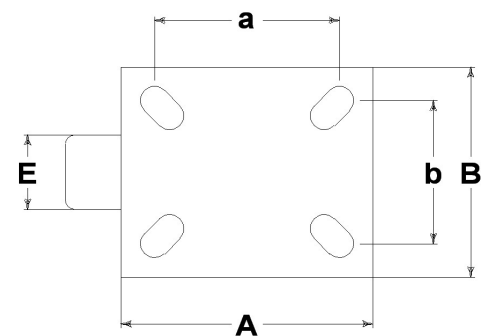
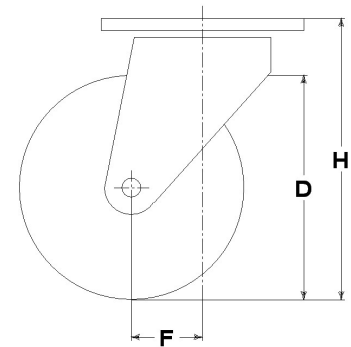
Serie Supporto INOX40

Supporti serie Inox40 da lamiera inossidabile; girevoli con doppio giro di sfere e protezione 'water resistant'. Finitura: lucidatura.



Dati Tecnici

Diametro ruota	D	300 mm
Larghezza del battistrada	E	60,0 mm
Diametro sede cuscinetti	s	52 mm
Diametro foro	d	20 mm
Scartamento esterno cuscinetti	V	56 mm
Peso articolo		5,650 kg
Larghezza mozzo	L	60 mm
Altezza totale	H	360 mm
Dimensioni esterne della piastra	AxB	135x110 mm
Interasse fori di fissaggio	axb	105x75 mm
Interasse fori di fissaggio	axb	105x80 mm
Diametro bullone di fissaggio	g	M12
Disassamento	F	81 mm
Larghezza forcella	U	60 mm
Portata		450 kg



Articoli correlati

Ricambio ruota: [35047XCC](#)
Versione con freno: [35488FR](#)

CONSIDERAZIONI GENERALI / RACCOMANDAZIONI E AVVERTENZE

I testi citati ed il catalogo completo sono disponibili nella versione più aggiornata nel nostro sito www.lagspa.it/downloads. Le dimensioni, le descrizioni, le caratteristiche e le illustrazioni sono indicative e suscettibili di qualsiasi variazione senza preavviso. I prodotti illustrati non implicano necessariamente la loro disponibilità a magazzino né alcun obbligo da parte nostra ad eseguire la loro fornitura. I collaudi da noi effettuati si riferiscono a prodotti originali con accessori originali: la sostituzione di uno dei componenti con altri di produzione differente potrebbe non garantire gli stessi risultati e provoca automaticamente il decadere di ogni garanzia. **Per impieghi particolari si consiglia comunque di interpellare il nostro servizio tecnico.**