

## RUOTA P 150X48/60 HD CCX SPG X40 +FR

### Serie Ruota P

Ruote monolitiche in polyammide 6 disponibili con cuscinetti a sfere di precisione schermati o inox, rullini standard o inox e a foro passante.  
Ruota con cuscinetti a sfere di precisione in inox a tenuta stagna (2RS).

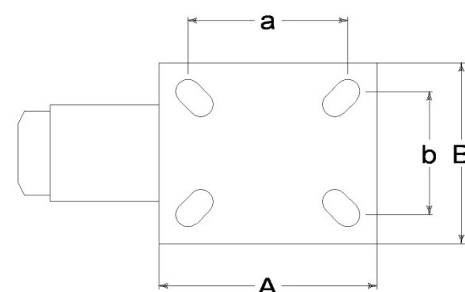
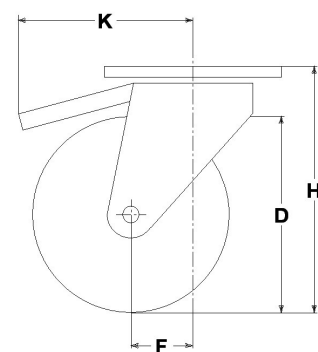
### Serie Supporto INOX40

Supporti serie Inox40 da lamiera inossidabile; girevoli con doppio giro di sfere e protezione 'water resistant'. Finitura: lucidatura.  
Freno anteriore a doppia azione, total stop.



### Dati Tecnici

Diametro ruota	D	150 mm
Larghezza del battistrada	E	48,0 mm
Diametro sede cuscinetti	s	47 mm
Diametro foro	d	20 mm
Scartamento esterno cuscinetti	V	54 mm
Peso articolo		3,470 kg
Larghezza mozzo	L	60 mm
Altezza totale	H	202 mm
Dimensioni esterne della piastra	AxB	135x110 mm
Interasse fori di fissaggio	axb	105x75 mm
Interasse fori di fissaggio	axb	105x80 mm
Diametro bullone di fissaggio	g	M12
Disassamento	F	58 mm
Larghezza forcella	U	60 mm
Portata		600 kg



### Articoli correlati

Ricambio ruota: **18011XCC**  
Versione base: **33616**

### CONSIDERAZIONI GENERALI / RACCOMANDAZIONI E AVVERTENZE

I testi citati ed il catalogo completo sono disponibili nella versione più aggiornata nel nostro sito [www.lagspa.it/downloads](http://www.lagspa.it/downloads). Le dimensioni, le descrizioni, le caratteristiche e le illustrazioni sono indicative e suscettibili di qualsiasi variazione senza preavviso. I prodotti illustrati non implicano necessariamente la loro disponibilità a magazzino né alcun obbligo da parte nostra ad eseguire la loro fornitura. I collaudi da noi effettuati si riferiscono a prodotti originali con accessori originali: la sostituzione di uno dei componenti con altri di produzione differente potrebbe non garantire gli stessi risultati e provoca automaticamente il decadere di ogni garanzia. **Per impieghi particolari si consiglia comunque di interpellare il nostro servizio tecnico.**