

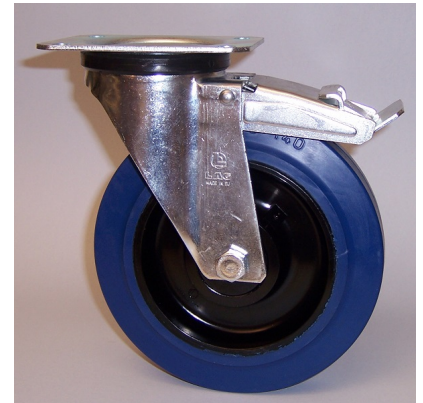
RUOTA LB 100X40/40 CC SPG M22L/50 +FR

Serie Ruota LB

Ruote in gomma elastica antitraccia blu con mozzo in polyammide 6 nero. Disponibili con cuscinetti a sfere di precisione schermati o inox a tenuta stagna; rullini standard o inox o a foro passante.
Ruota con cuscinetti a sfere.

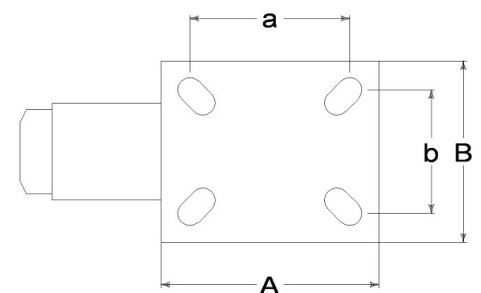
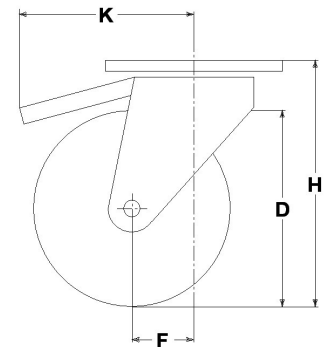
Serie Supporto M22

Supporti serie M22, medio-leggeri; versione girevole a doppio giro di sfere; zincati bianchi.
Freno anteriore a doppia azione, total stop.



Dati Tecnici

Diametro ruota	D	100 mm
Larghezza del battistrada	E	40,0 mm
Diametro sede cuscinetti	s	35 mm
Diametro foro	d	15 mm
Scartamento esterno cuscinetti	V	38 mm
Peso articolo		1,220 kg
Larghezza mozzo	L	40 mm
Altezza totale	H	129 mm
Dimensioni esterne della piastra	AxB	102x83 mm
Interasse fori di fissaggio	axb	80x60 mm
Diametro bullone di fissaggio	g	M8
Disassamento	F	46 mm
Larghezza forcella	U	50 mm
Portata		150 kg



Articoli correlati

Ricambio ruota: [30008BCC](#)

Versione base: [32003B](#)

CONSIDERAZIONI GENERALI / RACCOMANDAZIONI E AVVERTENZE

I testi citati ed il catalogo completo sono disponibili nella versione più aggiornata nel nostro sito www.lagspa.it/downloads. Le dimensioni, le descrizioni, le caratteristiche e le illustrazioni sono indicative e suscettibili di qualsiasi variazione senza preavviso. I prodotti illustrati non implicano necessariamente la loro disponibilità a magazzino né alcun obbligo da parte nostra ad eseguire la loro fornitura. I collaudi da noi effettuati si riferiscono a prodotti originali con accessori originali: la sostituzione di uno dei componenti con altri di produzione differente potrebbe non garantire gli stessi risultati e provoca automaticamente il decadere di ogni garanzia. **Per impieghi particolari si consiglia comunque di interpellare il nostro servizio tecnico.**