

RUOTA A 175X40 CRS S.FISSO M22/60+P.PIED

Serie Ruota A

Ruote in poliuretano colato 95 Sh.A. con mozzo in polyammide 6.
Organo di rotolamento: cuscinetto a rullini.

Serie Supporto M22

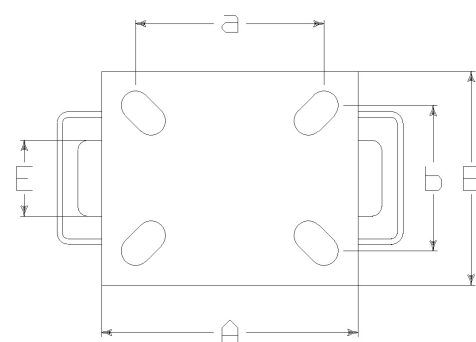
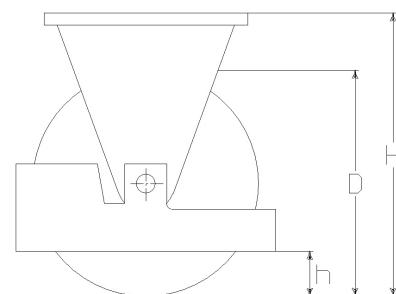
Supporti serie M22, medio-leggeri; versione girevole a doppio giro di sfere; zincati bianchi.

Il prodotto è fornito con parapiede di sicurezza con luce (h)



Dati Tecnici

| | | |
|----------------------------------|-----|------------|
| Diametro ruota | D | 175 mm |
| Larghezza del battistrada | E | 40,0 mm |
| Diametro foro | d | 20 mm |
| Peso articolo | | 2,870 kg |
| Larghezza mozzo | L | 50 mm |
| Altezza totale | H | 215 mm |
| Dimensioni esterne della piastra | AxB | 135x110 mm |
| Interasse fori di fissaggio | axb | 105x75 mm |
| Interasse fori di fissaggio | axb | 105x80 mm |
| Diametro bullone di fissaggio | g | M10 |
| Larghezza forcella | U | 60 mm |
| Portata | | 300 kg |



Articoli correlati

Ricambio ruota: **4514**
Versione base: **20139**

CONSIDERAZIONI GENERALI / RACCOMANDAZIONI E AVVERTENZE

I testi citati ed il catalogo completo sono disponibili nella versione più aggiornata nel nostro sito www.lagspa.it/downloads. Le dimensioni, le descrizioni, le caratteristiche e le illustrazioni sono indicative e suscettibili di qualsiasi variazione senza preavviso. I prodotti illustrati non implicano necessariamente la loro disponibilità a magazzino né alcun obbligo da parte nostra ad eseguire la loro fornitura. I collaudi da noi effettuati si riferiscono a prodotti originali con accessori originali: la sostituzione di uno dei componenti con altri di produzione differente potrebbe non garantire gli stessi risultati e provoca automaticamente il decadere di ogni garanzia. **Per impieghi particolari si consiglia comunque di interpellare il nostro servizio tecnico.**