

RUOTA A 100X30/40 CC SPG P60L/50 +FR

Serie Ruota A

Ruote in poliuretano colato 95 Sh.A. con mozzo in polyammide 6.
Ruota con cuscinetti a sfere.

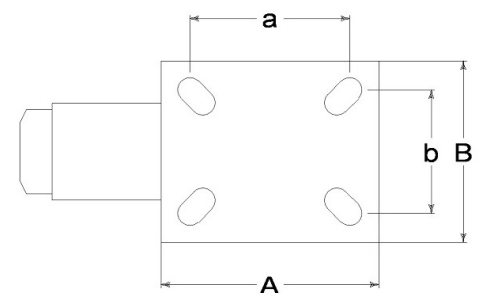
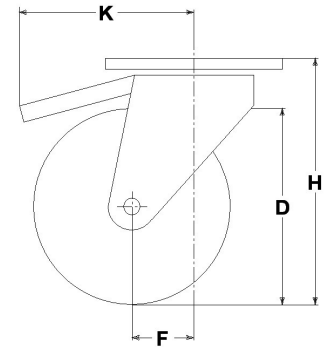
Serie Supporto P60

Supporti serie P60, per carichi pesanti con doppio giro sfere su ralle in acciaio temperato e con tenute 'water resistant'. Finitura: zincatura.
Freno anteriore a doppia azione, total stop.



Dati Tecnici

Diametro ruota	D	100 mm
Larghezza del battistrada	E	30,0 mm
Diametro sede cuscinetti	s	35 mm
Diametro foro	d	15 mm
Scartamento esterno cuscinetti	V	38 mm
Peso articolo		1,660 kg
Larghezza mozzo	L	40 mm
Altezza totale	H	137 mm
Dimensioni esterne della piastra	AxB	105x85 mm
Interasse fori di fissaggio	axb	76x55 mm
Interasse fori di fissaggio	axb	80x60 mm
Diametro bullone di fissaggio	g	M8
Disassamento	F	42 mm
Larghezza forcella	U	50 mm
Portata		200 kg



Articoli correlati

Ricambio ruota: [4501CC](#)
Versione base: [19853](#)

CONSIDERAZIONI GENERALI / RACCOMANDAZIONI E AVVERTENZE

I testi citati ed il catalogo completo sono disponibili nella versione più aggiornata nel nostro sito www.lagspa.it/downloads. Le dimensioni, le descrizioni, le caratteristiche e le illustrazioni sono indicative e suscettibili di qualsiasi variazione senza preavviso. I prodotti illustrati non implicano necessariamente la loro disponibilità a magazzino né alcun obbligo da parte nostra ad eseguire la loro fornitura. I collaudi da noi effettuati si riferiscono a prodotti originali con accessori originali: la sostituzione di uno dei componenti con altri di produzione differente potrebbe non garantire gli stessi risultati e provoca automaticamente il decadere di ogni garanzia. **Per impieghi particolari si consiglia comunque di interpellare il nostro servizio tecnico.**