

## RUOTA P 125X45 HD CC S.FISSO P60/60+P.PI

### Serie Ruota P

Ruote monolitiche in polyammide 6 disponibili con cuscinetti a sfere di precisione schermati o inox, rullini standard o inox e a foro passante. Ruota con cuscinetti a sfere.

### Serie Supporto M40

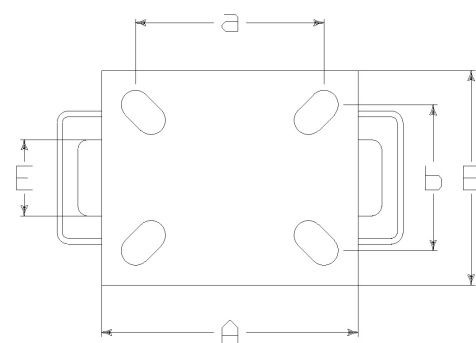
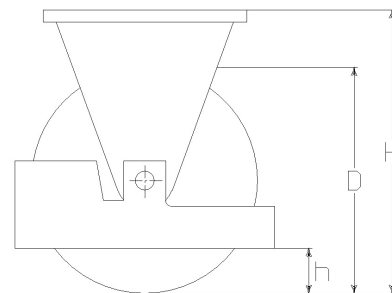
Supporti serie M40, medio-pesanti da lamiera; girevoli con doppio giro di sfere e tenute 'water resistant'. Finitura: zincatura bianca.

Il prodotto è fornito con parapiede di sicurezza con luce (h)



### Dati Tecnici

Diametro ruota	D	125 mm
Larghezza del battistrada	E	45,0 mm
Diametro sede cuscinetti	s	42 mm
Diametro foro	d	20 mm
Peso articolo		2,470 kg
Larghezza mozzo	L	50 mm
Altezza totale	H	172 mm
Dimensioni esterne della piastra	AxB	135x110 mm
Interasse fori di fissaggio	axb	105x75 mm
Interasse fori di fissaggio	axb	105x80 mm
Diametro bullone di fissaggio	g	M12
Larghezza forcilla	U	60 mm
Portata		700 kg



### Articoli correlati

Ricambio ruota: [18009CC](#)

Versione base: [17937](#)

### CONSIDERAZIONI GENERALI / RACCOMANDAZIONI E AVVERTENZE

I testi citati ed il catalogo completo sono disponibili nella versione più aggiornata nel nostro sito [www.lagspa.it/downloads](http://www.lagspa.it/downloads). Le dimensioni, le descrizioni, le caratteristiche e le illustrazioni sono indicative e suscettibili di qualsiasi variazione senza preavviso. I prodotti illustrati non implicano necessariamente la loro disponibilità a magazzino né alcun obbligo da parte nostra ad eseguire la loro fornitura. I collaudi da noi effettuati si riferiscono a prodotti originali con accessori originali: la sostituzione di uno dei componenti con altri di produzione differente potrebbe non garantire gli stessi risultati e provoca automaticamente il decadere di ogni garanzia. **Per impieghi particolari si consiglia comunque di interpellare il nostro servizio tecnico.**