

## RUOTA P 200X50/60 CCX SFP X20 F.14

### Serie Ruota P

Ruote monolitiche in polyammide 6 disponibili con cuscinetti a sfere di precisione schermati o inox, rullini standard o inox e a foro passante. Ruota con cuscinetti a sfere di precisione in inox a tenuta stagna (2RS).

### Serie Supporto INOX20

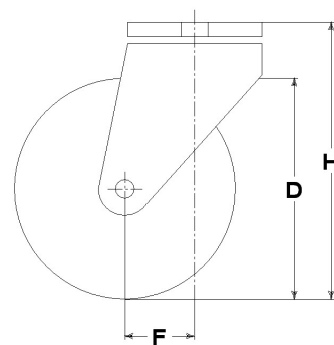
Supporti serie Inox20 da lamiera inossidabile, girevoli a doppio giro di sfere; finitura lucida.

Fissaggio supporto a foro singolo idoneo per bulloni diam. 12-14mm.



### Dati Tecnici

|                                |   |          |
|--------------------------------|---|----------|
| Diametro ruota                 | D | 200 mm   |
| Larghezza del battistrada      | E | 50,0 mm  |
| Diametro sede cuscinetti       | s | 47 mm    |
| Diametro foro                  | d | 20 mm    |
| Scartamento esterno cuscinetti | V | 54 mm    |
| Peso articolo                  |   | 2,460 kg |
| Larghezza mozzo                | L | 60 mm    |
| Altezza totale                 | H | 240 mm   |
| Diametro bullone di fissaggio  | g | M12-14   |
| Disassamento                   | F | 59 mm    |
| Larghezza forcella             | U | 60 mm    |
| Portata                        |   | 370 kg   |



### Articoli correlati

Ricambio ruota: **4007XCC**  
Versione con freno: **17282FRHE**

### CONSIDERAZIONI GENERALI / RACCOMANDAZIONI E AVVERTENZE

I testi citati ed il catalogo completo sono disponibili nella versione più aggiornata nel nostro sito [www.lagspa.it/downloads](http://www.lagspa.it/downloads). Le dimensioni, le descrizioni, le caratteristiche e le illustrazioni sono indicative e suscettibili di qualsiasi variazione senza preavviso. I prodotti illustrati non implicano necessariamente la loro disponibilità a magazzino né alcun obbligo da parte nostra ad eseguire la loro fornitura. I collaudi da noi effettuati si riferiscono a prodotti originali con accessori originali: la sostituzione di uno dei componenti con altri di produzione differente potrebbe non garantire gli stessi risultati e provoca automaticamente il decadere di ogni garanzia. **Per impieghi particolari si consiglia comunque di interpellare il nostro servizio tecnico.**