

## RUOTA E 200X50/60 CRS SFP M22 F.14 +FR

### Serie Ruota E

Ruote in gomma elastica nera e mozzo in alluminio pressofuso.  
Disponibili con cuscinetti a sfere o rullini.  
Organo di rotolamento: cuscinetto a rullini.

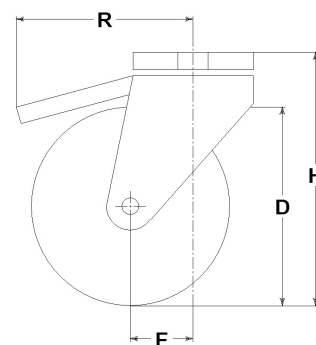
### Serie Supporto M22

Supporti serie M22, medio-leggeri; versione girevole a doppio giro di sfere; zincati bianchi.  
Freno anteriore a doppia azione, total stop.  
Fissaggio supporto a foro singolo idoneo per bulloni diam. 12-14mm.



### Dati Tecnici

Diametro ruota	D	200 mm
Larghezza del battistrada	E	50,0 mm
Diametro foro	d	20 mm
Peso articolo		3,410 kg
Larghezza mozzo	L	60 mm
Altezza totale	H	240 mm
Diametro bullone di fissaggio	g	M12-14
Disassamento	F	59 mm
Larghezza forcella	U	60 mm
Portata		300 kg



### Articoli correlati

Ricambio ruota: **2059**

Versione base: **16441FE**

Versione con parapiede: **16441PPFE**

Versione con parapiede: **16441FRPPFE**

### CONSIDERAZIONI GENERALI / RACCOMANDAZIONI E AVVERTENZE

I testi citati ed il catalogo completo sono disponibili nella versione più aggiornata nel nostro sito [www.lagspa.it/downloads](http://www.lagspa.it/downloads). Le dimensioni, le descrizioni, le caratteristiche e le illustrazioni sono indicative e suscettibili di qualsiasi variazione senza preavviso. I prodotti illustrati non implicano necessariamente la loro disponibilità a magazzino né alcun obbligo da parte nostra ad eseguire la loro fornitura. I collaudi da noi effettuati si riferiscono a prodotti originali con accessori originali: la sostituzione di uno dei componenti con altri di produzione differente potrebbe non garantire gli stessi risultati e provoca automaticamente il decadere di ogni garanzia. **Per impieghi particolari si consiglia comunque di interpellare il nostro servizio tecnico.**