

RUOTA DG 125X37,5/40 CRX SPG X20 +FR

Serie Ruota DG

Ruote con anello in gomma grigia elastica e mozzo in materiale termoplastico, disponibili con cuscinetti a rullini standard o inox e con boccole di nylon.

Organo di rotolamento: cuscinetto a rullini inox.

Serie Supporto INOX20

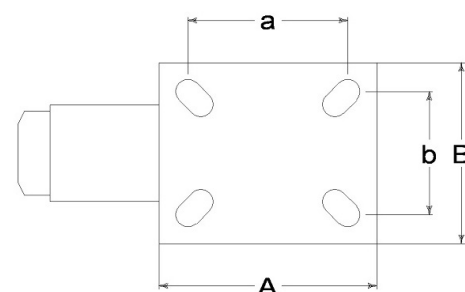
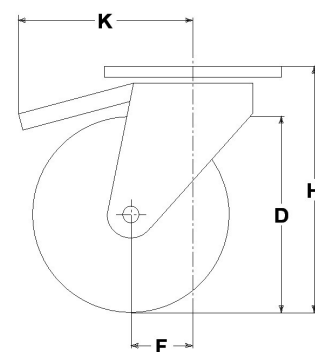
Supporti serie Inox20 da lamiera inossidabile, girevoli a doppio giro di sfere; finitura lucida.

Freno anteriore a doppia azione, total stop.



Dati Tecnici

| | | |
|----------------------------------|-----|-----------|
| Diametro ruota | D | 125 mm |
| Larghezza del battistrada | E | 37,5 mm |
| Diametro foro | d | 12 mm |
| Peso articolo | | 1,030 kg |
| Larghezza mozzo | L | 40 mm |
| Altezza totale | H | 153 mm |
| Dimensioni esterne della piastra | AxB | 102x83 mm |
| Interasse fori di fissaggio | axb | 76x55 mm |
| Interasse fori di fissaggio | axb | 80x60 mm |
| Diametro bullone di fissaggio | g | M8 |
| Disassamento | F | 40 mm |
| Larghezza forcella | U | 40 mm |
| Portata | | 110 kg |



Articoli correlati

Ricambio ruota: **13162G**

Versione base: **15262G**

CONSIDERAZIONI GENERALI / RACCOMANDAZIONI E AVVERTENZE

I testi citati ed il catalogo completo sono disponibili nella versione più aggiornata nel nostro sito www.lagspa.it/downloads. Le dimensioni, le descrizioni, le caratteristiche e le illustrazioni sono indicative e suscettibili di qualsiasi variazione senza preavviso. I prodotti illustrati non implicano necessariamente la loro disponibilità a magazzino né alcun obbligo da parte nostra ad eseguire la loro fornitura. I collaudi da noi effettuati si riferiscono a prodotti originali con accessori originali: la sostituzione di uno dei componenti con altri di produzione differente potrebbe non garantire gli stessi risultati e provoca automaticamente il decadere di ogni garanzia. **Per impieghi particolari si consiglia comunque di interpellare il nostro servizio tecnico.**