

## RUOTA D 125X37,5/50 CRS S.FISSO M22L

### Serie Ruota D

Ruote con anello in gomma nera, mozzo in materiale termoplastico disponibili con cuscinetti rullini o con boccole di nylon.  
Organo di rotolamento: cuscinetto a rullini.

### Serie Supporto M22

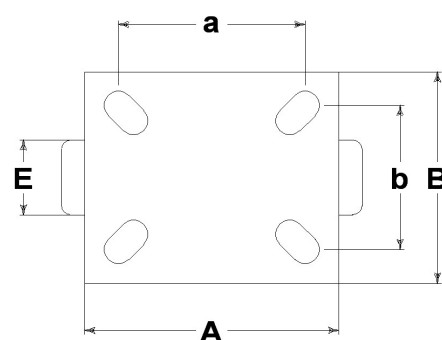
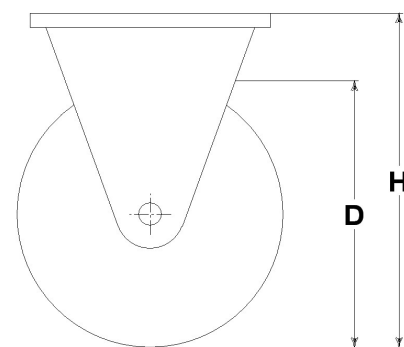
Supporti serie M22, medio-leggeri; versione girevole a doppio giro di sfere; zincati bianchi.

Ruota corredata di parafili a protezione del mozzo



### Dati Tecnici

Diametro ruota	D	125 mm
Larghezza del battistrada	E	37,5 mm
Diametro foro	d	15 mm
Peso articolo		0,940 kg
Larghezza mozzo	L	50 mm
Altezza totale	H	159 mm
Dimensioni esterne della piastra	AxB	102x83 mm
Interasse fori di fissaggio	axb	80x60 mm
Diametro bullone di fissaggio	g	M8
Larghezza forcina	U	50 mm
Portata		100 kg



### Articoli correlati

Ricambio ruota: **13064**

Versione base: **14063**

Versione con parapiede: **14063PP**

### CONSIDERAZIONI GENERALI / RACCOMANDAZIONI E AVVERTENZE

I testi citati ed il catalogo completo sono disponibili nella versione più aggiornata nel nostro sito [www.lagspa.it/downloads](http://www.lagspa.it/downloads). Le dimensioni, le descrizioni, le caratteristiche e le illustrazioni sono indicative e suscettibili di qualsiasi variazione senza preavviso. I prodotti illustrati non implicano necessariamente la loro disponibilità a magazzino né alcun obbligo da parte nostra ad eseguire la loro fornitura. I collaudi da noi effettuati si riferiscono a prodotti originali con accessori originali: la sostituzione di uno dei componenti con altri di produzione differente potrebbe non garantire gli stessi risultati e provoca automaticamente il decadere di ogni garanzia. **Per impieghi particolari si consiglia comunque di interpellare il nostro servizio tecnico.**