

**ROUE B 125X37,5/51 ROUL.BILLES CHAPE
 PIVOTANTE M22L/50 + FREIN**

Série de roues B

Roues avec anneaux en caoutchouc noir, flagues en tôle d'acier soudée.
 Disponibles avec roulements à billes, à rouleaux ou à bagues en nylon.
 Roue avec roulement à billes.

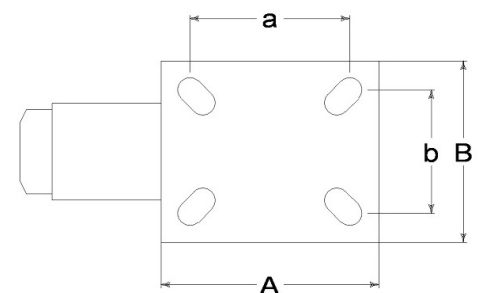
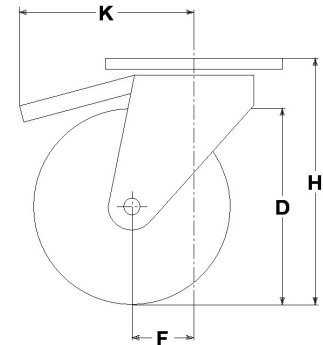
Série de chape S2

Chapes series M22, moyennes, en tôle d'acier. Pivotement sur double
 anneaux de billes; zingué blanc.



Données techniques

Diamètre de la roue	D	125 mm
Largeur du bandage	E	37,5 mm
Diamètre de l'alésage	d	10 mm
Poids article		1,540 kg
Longueur du moyeu	L	51 mm
Hauteur totale	H	159 mm
Dimensions extérieures de la platine	AxB	102x83 mm
Entr'axe des trous de fixation	axb	80x60 mm
Diamètre des boulons de fixation	g	M8
Déport	F	49 mm
Largeur de la fourche	U	50 mm
Capacité de charge		130 kg



Articles connexés

Remplacement roue: [12014](#)
 Version base: [12213](#)
 Version avec pare-fils: [12213PF](#)
 Version avec pare-pied: [12213PP](#)
 Version avec frein: [12213FR](#)
 Version avec pare-pied: [12213FRPP](#)

CONSIDÉRATIONS GÉNÉRALES / RECOMMANDATIONS ET INSTRUCTIONS

Les textes cités et notre catalogue complet dans la version la plus actualisée sont disponibles sur notre site web www.lagspa.it/downloads. Les dimensions, descriptions, caractéristiques et illustrations sont fournies à titre indicatif et peuvent être modifiées sans préavis. Les produits illustrés n'impliquent nécessairement ni leur disponibilité en stock ni aucune obligation de notre part quant à l'exécution de leur fourniture. Les essais que nous effectuons se réfèrent à des produits originaux avec leurs accessoires originaux; le remplacement de l'un des éléments par un élément de production différente pourrait ne pas garantir les mêmes résultats et provoque donc automatiquement la déchéance de toutes garanties. **Pour toutes utilisations particulières, nous vous conseillons de vous adresser à notre service technique.**